

Accesorios para la cabecera HTI

- SR-HTI. Soporte para instalar la cabecera en un rack 19".
- USB-300. Adaptador USB-Ethernet para control local o remoto.
- COR-150. Cable de red Schuko.



SR-HTI

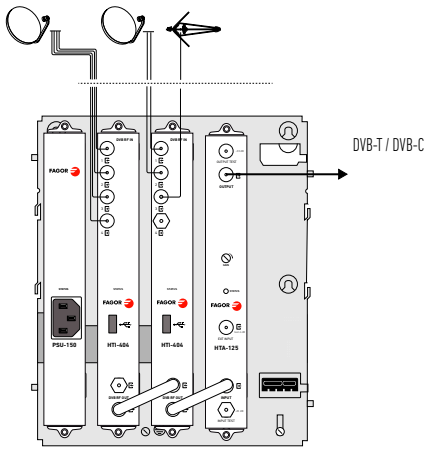


USB-300



COR-150

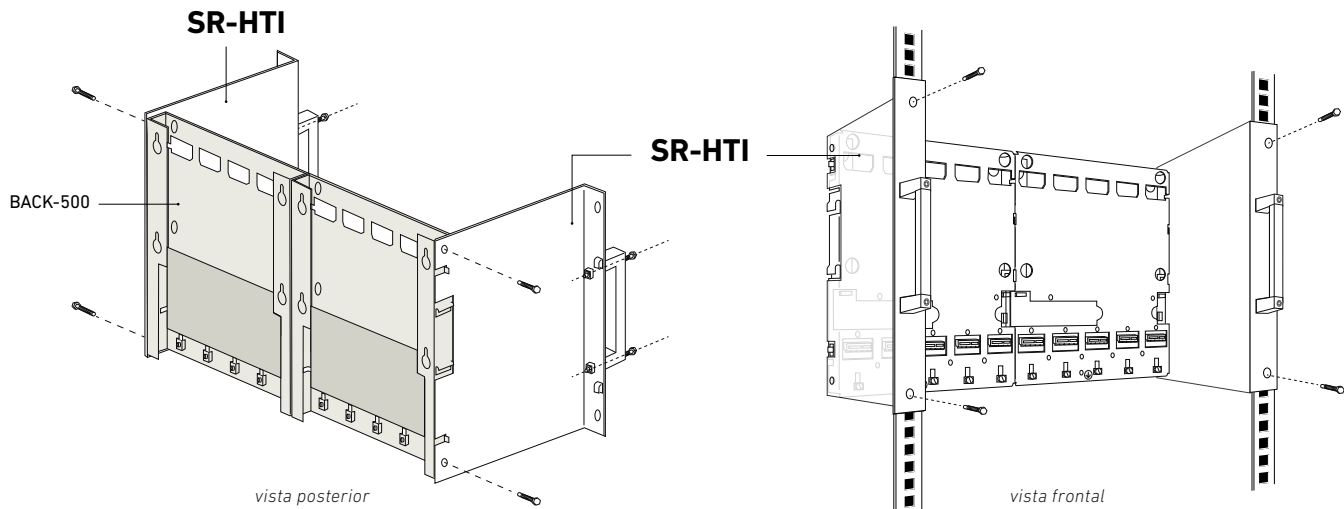
■ **USB-300** (4284). Adaptador USB-Ethernet para configuración local o remota.



**adaptador
USB-Ethernet
USB-300**

Conectividad		
Conexiones	Puerto Ethernet RJ-45 Ethernet (10/100/1000 Mbps)	Conector USB Tipo A
LEDs	Velocidad (naranja)	Link/ACT (verde)
Estándares	Especificación USB Versión 3.0 Especificación USB Versión 2.0 Especificación USB Versión 1.1 Especificación USB Versión 1.0 OHCI (Open Host Controller Interface)	EHCI (Enhanced Host Controller Interface) IEEE 802.3 Ethernet IEEE 802.3u 100BASE-T, TX, y compatible T4 Soporta modo suspensión y arranque remoto Soporta full y half duplex en el modo gigabit Ethernet
General		
Requisitos del Sistema	Sistema Operativo: Microsoft Windows 8/7/Vista/XP SP3	Mac OS 10.6 a 10.8 Linux kernel 2.6.14x o superior
Gestión de Energía	La gestión avanzada de energía reduce el consumo cuando no hay tráfico o es escaso	
Físicas		
Alimentación	Entrada: Por USB a 500 mA, 5 V DC	Consumo: 150 mA, 3.3 V DC
Temperatura	En uso: 0 a 45 °C (32 a 113 °F)	Almacenado: -20 a 70 °C (-4 a 158 °F)
Humedad	En uso: 10% a 90% sin condensación	Almacenado: 5% a 90% sin condensación
Dimensiones	74.4 x 21 x 16 mm (2.93 x 0.83 x .063 pulgadas)	
Peso	46.4 gramos (1.64 onzas)	
Certificaciones	CE	FCC

■ **SR-HTI** (3867). Soporte rack 19" de 6U de altura



Fijación de los 2 accesorios SR-HTI a dos bases BACK-500 ensambladas para instalación de la cabecera en rack 19"

Montaje completo del rack

■ **COR-150** (4404). Cable de red Schuko acodado

